

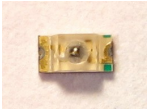
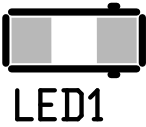

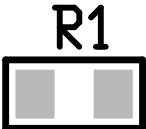

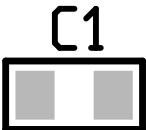
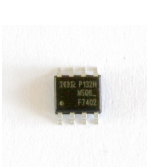
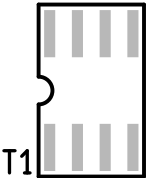
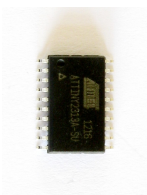
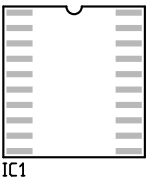
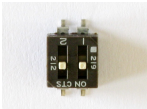
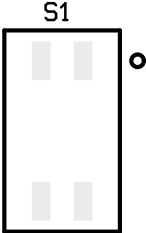

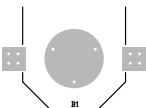
bulb - BlinkenArea ultimate logo board 1.1.0

<http://wiki.blinkenarea.org/index.php/Bulb>

Stefan Schürmans, BlinkenArea
stefan@blinkenarea.org

June 21, 2019

1 Bauteile / Parts

#	Photo	Symbol	Beschreibung	Description
42			LED: klein, teilweise transparent. Die Polung ist zu beachten. Die beiden grünen Punkte am rechten Rand kennzeichnen die Kathode. Im Symbol sind sie als zusätzliche schwarze Punkte dargestellt.	LED: small, partly transparent. Pay attention to the polarity. The two green dots at the right side mark the cathode. In the symbol, they are shown as additional black dots.
1			Widerstand: klein, Aufdruck "1002". Die Polung ist unwichtig.	Resistor: small, label "1002". The polarity is not important.
1			Kondensator: klein, braun, kein Aufdruck. Die Polung ist unwichtig.	Capacitor: small, brown, no label. The polarity is not important.
1			Transistor: kleines IC, 8 Pins. Die Polung ist zu beachten. Der kleine Punkt in der unteren linken Ecke markiert Pin 1. Im Symbol wird Pin 1 durch einen Halbkreis am linken Rand gekennzeichnet.	Transistor: small IC, 8 pins. Pay attention to the polarity. The small dot in the lower left corner marks pin 1. In the symbol, pin 1 is indicated by a half circle at the left.
1			Mikrokontroller: größeres IC, 20 Pins. Die Polung ist zu beachten. Der kleine Punkt in der oberen linken Ecke markiert Pin 1. Im Symbol wird Pin 1 durch einen Halbkreis am oberen Rand gekennzeichnet.	Microcontroller: bigger IC, 20 pins. Pay attention to the polarity. The small dot in the upper left corner marks pin 1. In the symbol, pin 1 is indicated by a half circle at the top.
1			Schalter: schwarz, zwei kleine weiße Hebel, 4 Pins. Pin 1 ist dort, wo die Zahl 1 aufgedruckt ist. Im Symbol ist Pin 1 mit einem kleinen Kreis gekennzeichnet.	Switch: black, two small white levers, 4 pins. Pin 1 is where the number 1 is printed onto the device. In the symbol, pin 1 is marked with a small circle.
1			Batteriehalter: silbern, aus Blech gefertigt, Ausrichtung beachten. Auf das runde Pad sollte eine sehr dünne Schicht Lötzinn aufgetragen werden.	Battery Holder: silver, made from sheet metal, pay attention to orientation. A very thin layer of solder should be added to the round pad.

2 Platine / Board

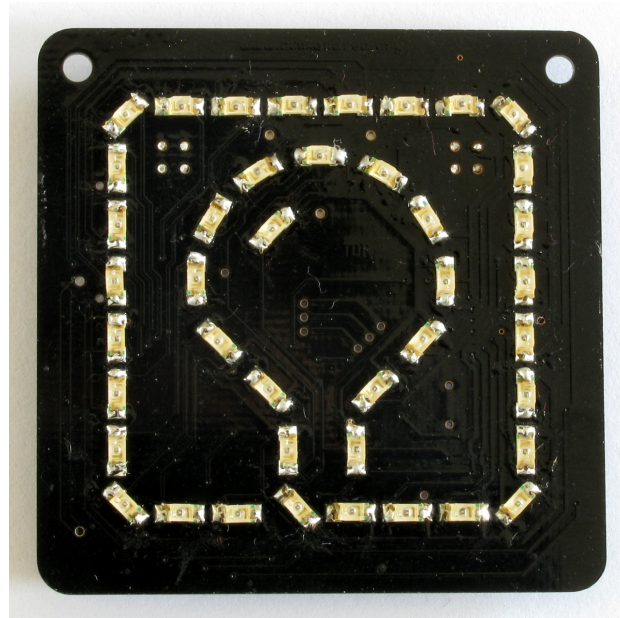
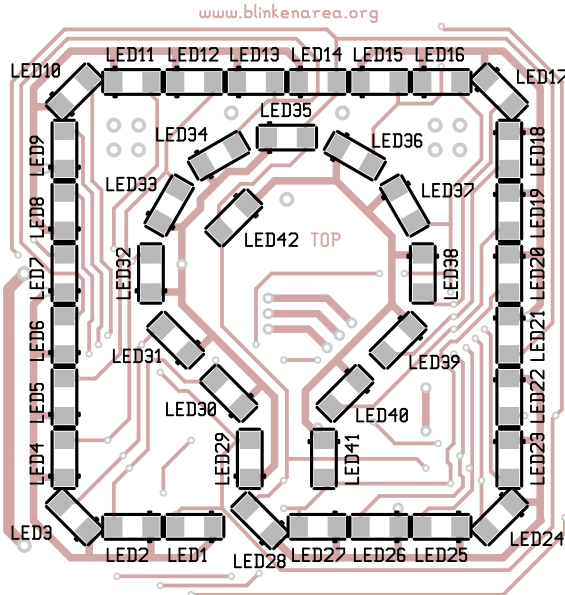
Die schematische Darstellung der Platine zeigt, an welche Position und in welcher Ausrichtung die Bauteile eingelötet werden müssen.

Es wird empfohlen, die Bauteile in der Reihenfolge ihrer Erwähnung in Abschnitt 1 aufzulöten. Für eine kurze Einführung in das SMD-Löten, siehe Abschnitt 4.3.

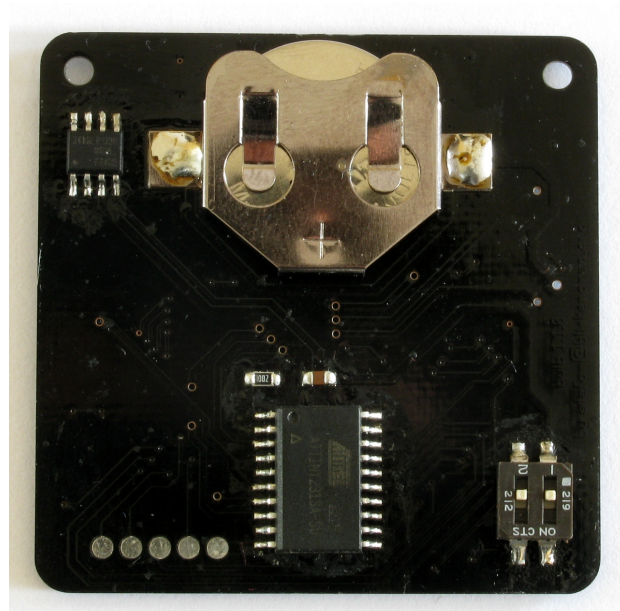
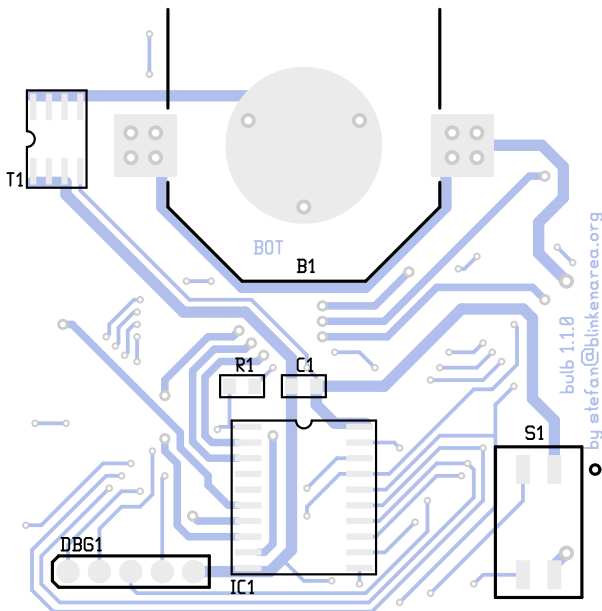
The schematic drawing of the board shows to what positions and in which orientation the parts have to be soldered.

It is recommended to solder the parts in the order they are mentioned in section 1. For a brief introduction to SMD soldering, see section 4.3.

2.1 Vorderseite / Front Side



2.2 Rückseite / Back Side



2.3 Schalter / Switches

#	ON/off	Beschreibung	Description
1	ON off	eingeschaltet ausgeschaltet	turned on turned off
2	ON off	automatisch zur nächsten Animation wechseln aktuelle Animation weiter anzeigen	switch to next animation automatically keep showing current animation

3 Programmierung / Programming

Der Mikrokontroller im Bausatz ist bereits programmiert. Daher kann die Platine nach Abschluss der Lötarbeiten direkt eingeschaltet werden.

Wenn ein noch nicht programmierter Mikrokontroller eingesetzt wird, kann die Programmierung über die Debug-Kontakte in der linken unteren Ecke der Rückseite durchgeführt werden. Dazu wird ein geeignetes Programmiergerät und ein Adapter benötigt. Die Pinbelegung des Adapters kann dem Schaltplan (siehe Abschnitt 4.1) entnommen werden.

The microcontroller in the kit is already programmed. Therefore, the board can be turned on directly after completing the soldering.

If a non-programmed microcontroller is used, it can be programmed using the debug pads in the lower left corner of the back side. For this purpose, a suitable programmer and adapter are needed. The pinout of the adapter can be seen from the schematic (see section 4.1).

4 Anhang / Appendix

4.1 Schaltplan / Schematic

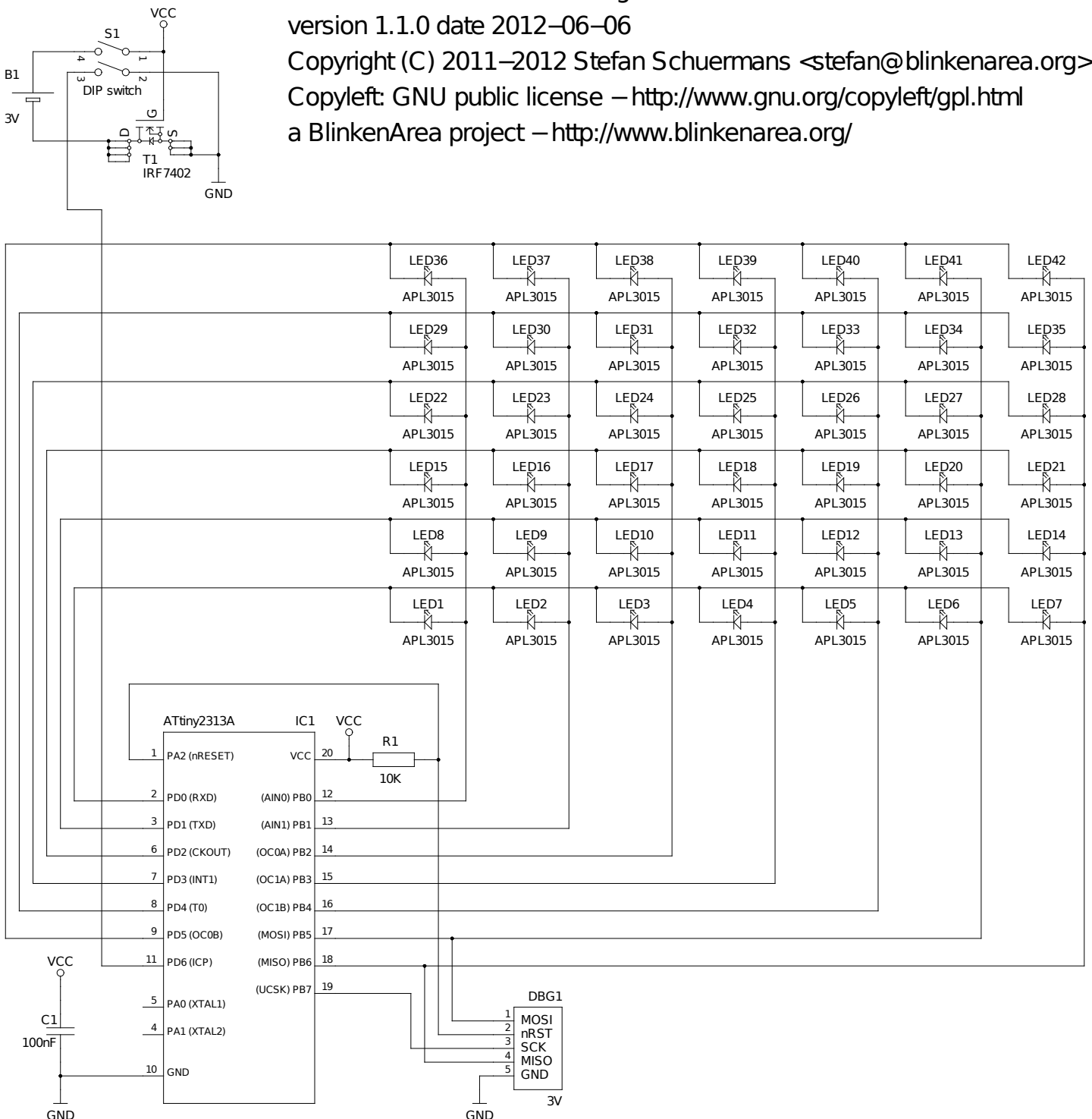
bulb – BlinkenArea ultimate logo board

version 1.1.0 date 2012-06-06

Copyright (C) 2011-2012 Stefan Schuermans <stefan@blinkenarea.org>

Copyleft: GNU public license – <http://www.gnu.org/copyleft/gpl.html>

a BlinkenArea project – <http://www.blinkenarea.org/>



4.2 Stückliste / Part List

#	Beschreibung	Description	Bauform / Footprint	Wert / Value	Symbol
1	Platine	printed circuit board	bulb	bulb	-
1	Batteriehalter	battery holder	SMD	-	B1
1	Batterie	battery	20mm x 3.2mm	CR2032	für / for B1
1	2-pol. DIP-Schalter	2 pol DIP switch	SMD	-	S1
1	Widerstand	resistor	SMD 0805	10kOhm	R1
1	Kondensator	capacitor	SMD 0805	100nF	C1
1	Transistor (N-FET)	transistor (N-FET)	SO-8	IRF7402	T1
1	Mikrokontroller	microcontroller	SO-20	ATtiny2313A	IC1
42	orange LED	orange LED	SMD	APL3015	LED1 - LED42

4.3 SMD-Löten / SMD Soldering

- 

Das abgebildete SMD-Bauteil soll auf die Platine gelötet werden (Ansicht von der Seite).

The pictured SMD part shall be soldered to the board (viewn from the side).
- 

Zunächst wird das Bauteil noch einmal zur Seite gelegt.

First, the part is put aside.
- 


Mit LötKolben und LötZinn wird nun ein einziges Pad verzinnt. Falls es viele Pads gibt, wählt man ein Pad in einer Ecke. Die anderen Pads bleiben erst einmal frei.

Using soldering iron and solder, some solder is put onto a single pad. If there are many pads, a pad in a corner is selected. The other pads stay empty for now.
- 

Mit dem LötKolben wird nun das Zinn auf dem Pad wieder erhitzt. Gleichzeitig wird mit einer Pinzette in der anderen Hand das Bauteil an die vorgesehene Position gesetzt. Der LötKolben wird von der Lötstelle entfernt. Wenn das LötZinn erstarrt ist, wird das Bauteil losgelassen.

The solder on the pad is heated again with the soldering iron. At the same time, the part is placed to its designated position using some tweezers and the other hand. The soldering iron is removed from the solder joint. After the solder has solidified, the part is released.
- 

Nun wird die Position des Bauteils noch einmal überprüft. Insbesondere ist es wichtig, dass alle anderen Pins auf den vorgesehenen Pads liegen. Falls nicht, kann das Bauteil wie in Schritt 3 noch einmal neu positioniert werden, indem man die einzige Lötstelle noch einmal erhitzt.

Now the position of the part is verified. It is especially important that all other pins are exactly located at the designated pads. If this is not the case, the part can be re-positioned as in step 3 by heating the single solder joint again.
- 

Wenn das Bauteil korrekt positioniert ist, werden alle anderen Pins mit Hilfe von LötKolben und LötZinn angelötet. Falls das Bauteil viele Pins hat, lötet man als zweites den Pin in der Ecke an, die dem zuerst angelöteten Pin gegenüber liegt. Danach prüft man die Position des Bauteils noch einmal, bevor man die übrigen Pins anlötet.

If the part is positioned correctly, all other pins are soldered using soldering iron and solder. In case the part has many pins, the pin in the corner opposite of the pin soldered first is soldered second. Afterwards, the position of the part is checked again, before soldering the remaining pins.

5 Information

Dieser Bausatz enthält Kleinteile und ist für Kinder nicht geeignet.

This kit contains small parts and is not suitable for children.

Copyright (C) 2011-2012 Stefan Schürmans, BlinkenArea
Copyleft: GNU public license - <http://www.gnu.org/copyleft/gpl.html>